

ISIS-MS-C5376-PA

Milesight

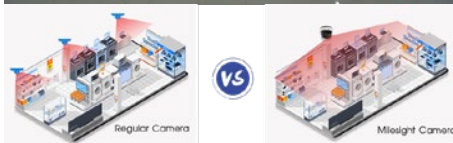
- 5 Megapixel 180° Panorama IP-Kamera
- Automatische Tag/Nacht-Umschaltung
- IR-Beleuchtung für Nachtsicht bis 15 Meter
- 1.68 mm Fischaugen-Objektiv
- Erweiterte Dynamik (WDR) bis 120 dB
- Gegenlichtkompensation (BLC)
- Spitzlichtaustastung (HLC)
- Rauschunterdrückung (2D + 3D DNR)
- Videoanalyse-Funktionen + AI
- H.265 Videocodec
- microSD Kartenslot
- IP67 wetterfestes Gehäuse
- IK10 schlagfest



Produktbeschreibung



180 Grad Blickwinkel bieten Ihnen eine lückenlose Überwachung von Innen- und Außenbereichen. Mit der ISIS-MS-C5376-PA haben Sie mit einer einzigen Kamera eine horizontale Abdeckung von 180 Grad in 5 Megapixel. Das Bild wird als Panorama dargestellt.



Eine einzige Kamera, wo sonst mehrere erforderlich waren. Sie profitieren von der Flexibilität einer Speed-Dome-Kamera, aber ohne mechanische Verschleißteile und ohne dass Ihnen etwas entgeht.

High Definition

5 MP
MEGAPIXEL

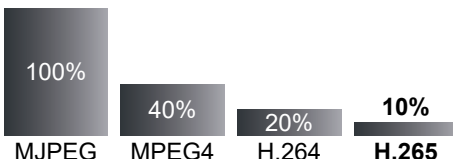
Videobilder in High Definition Auflösung:
2592x1944 Bildpunkte mit 25 Bildern pro Sekunde

Kompatibilität



Die Kamera ist kompatibel mit ONVIF, RTSP, DynDNS und vielen weiteren Protokollen zur Netzwerk- und Internetübertragung. So können Sie die Kamera auch in viele bestehende Systeme integrieren.

H.265 Videocodec



*Die tatsächlichen Werte sind abhängig von den Bildinhalten und den daraus resultierenden Bildveränderungen einer Szene.

Komprimierungsverfahren verringern den Datenverkehr auf dem Netzwerk und erhöhen gleichzeitig die Aufzeichnungsdauer.

Moderne Komprimierungsmethoden übertragen nur zu bestimmten Zeitabständen vollständige Bilder. Dazwischen werden lediglich die Bildveränderungen übertragen. Das erhöht die Aufzeichnungsdauer um bis zu 90 Prozent.

Hohe Lichtempfindlichkeit

Selbst bei wenig Umgebungslicht arbeitet die Kamera noch mit hervorragenden Farbbildern, ohne in den Nachtmodus umschalten zu müssen - als 180 Grad Panorama.



Videoanalyse-Funktionen



Die Kamera verfügt über Videoanalyse-Funktionen, mit denen eine Alarmierung oder Auswertung viel effektiver gestaltet werden kann als mit einer herkömmlichen Bewegungserkennung.

- erweiterte Bewegungserkennung
- Linie übertreten
- Region betreten
- Region verlassen
- Personenerfassung
- Ansammlungs-Erkennung
- Personenzählung
- vermisste Objekte
- verdächtige Objekte
- Manipulationserkennung

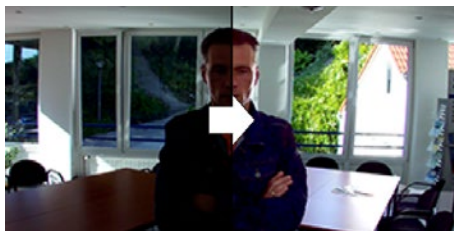
AI Funktionen



Zusätzlich zu den normalen Milesight Videoanalyse-Funktionen bietet die Kamera weitere AI Funktionen.

- Personen/Fahrzeug-Unterscheidung
- Gesichtserkennung mit Speicherung als Snappschuss
- Personenzählung mit Deep Learning Unterstützung

Gegenlichtkompensation



Die Gegenlichtkompensation ermöglicht es, in hell erleuchteten Szenen dunkle Objekte, die normalerweise nur als Silhouette zu erkennen wären, deutlicher darzustellen.

Erweiterte Dynamik



Bei ungleichmäßigen Lichtverhältnissen sind Personen und Objekte, die sich zum Beispiel im Schatten befinden, oft nur schwer zu erkennen.

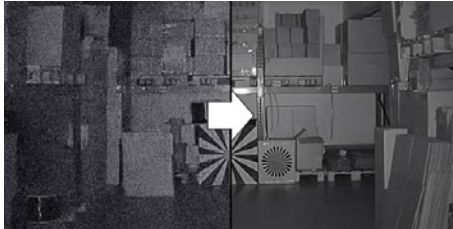
Mit der Funktion Wide Dynamic kommen Details sowohl in dunklen als auch in hellen Bildbereichen besser zur Geltung. Dadurch, dass die einzelnen Objektbereiche in einer Szene von der Kamera digital mit unterschiedlichen Helligkeits- beziehungsweise Gammawerten versehen werden, sind die Objekte in den hellen sowie in den dunklen Bereichen gut sichtbar.

Spitzlichtaustattung



Wird der Sichtbereich der Kamera von Lichtquellen geblendet, werden diese Teile automatisch verdeckt, damit andere Teile nicht überblendet werden. Dies ist zum Beispiel hilfreich bei der Identifizierung von Kfz-Kennzeichen.

Rauschunterdrückung



Bildrauschen tritt bei vielen Kameras besonders häufig in lichtschwachen Situationen auf. Der Effekt wird durch eine hohe Verstärkung verursacht. Die digitale Rauschunterdrückung reduziert das Rauschen und kann so den Speicherplatzbedarf der Aufnahmen am Recorder verringern.

Bewegungsunschärfe-Reduzierung



Das Deblur verringert die Belichtungszeit durch einen präzisen Algorithmus und entfernt damit unscharfe Artefakte, die durch Bewegung verursacht werden.

Bildstabilisator



Ein digitaler Bildstabilisator gleicht kleine Verwacklungen aus, die zum Beispiel durch Wind bei einer Mastmontage auftreten können.

Entnebelung



Wenn die Sicht durch Nebel oder Rauch beeinträchtigt wird, passt diese Funktion die Werte für Farbe, Kontrast und Kantenschärfe an, um ein klareres Bild zu erhalten.

Region of Interest



Unwichtige Bildbereiche können Sie mit reduzierter Qualität definieren. So sparen Sie Festplattenspeicher und Netzwerk-Bandbreite.

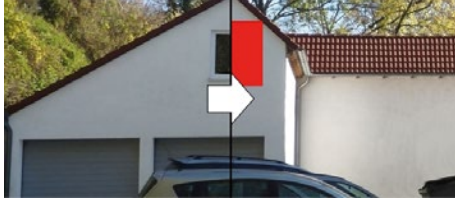
Heatmap



Mit der Heatmap-Funktion können Sie Kundenverhalten messen und dadurch Verkaufswege effizienter nutzen. Bereiche, in denen sich häufig Personen aufhalten, werden farblich markiert. So kann man sehr gut nachvollziehen, welche Bereiche besonders häufig besucht werden und welche eher gemieden werden.

Ähnlich wie bei einer Wärmebildkamera wird das Aufkommen farblich dargestellt - nur gelten die verschiedenen Farbtöne nicht für Temperaturen, sondern für den Personenverkehr.

Privatmaskierung



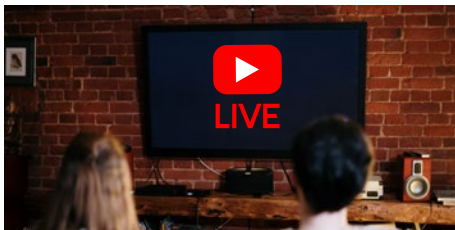
Diese Funktion verdeckt Privatbereiche. Dies ist häufig zum Schutz der Privatsphäre anderer Personen erforderlich.

Verschlüsselung



Für HTTPS, FTP und SMTP kann zur Verbindung eine SSL/TLS Verschlüsselung verwendet werden. Das bietet Ihnen Sicherheit und die Einhaltung von Datenschutzbestimmungen.

RTMP Streaming



Mit der Milesight RTMP-Funktion können Sie den Videostream einer Kamera auf Internetplattformen wie Youtube als Livestream übertragen.

SiP



Über SIP (Session Initiation Protocol) wird auch die Einbindung in eine IP-Telefonanlage unterstützt. Wenn zum Beispiel die Türklingel mit einem kompatiblen Telefon verbunden ist, kann beim Klingeln das Livebild der Kamera auf dem Telefon eingeblendet werden.

Smarthome-Integration



Die Kamera kann bei Alarmen und Ereignissen HTTP-Benachrichtigungen an die Hausautomation versenden. So können zum Beispiel bei einem Alarm durch Bewegungserkennung der Kamera über die Hausautomation die Beleuchtung oder die Rolläden aktiviert werden.

CMS-Software



Mit der CMS (Central Videomanagement Software) können Sie zentral auf all Ihre Milesight Kameras und Recorder zugreifen. Sie kann kostenlos für PC heruntergeladen werden.

Sie haben all Ihre Videosysteme mit Livebildern und Wiedergabe auf einem Blick und können die Darstellung auf bis zu vier Monitore verteilen.

Müssen an einem Videosystem nachträglich Einstellungen an den Kameras, am Aufnahmezeitplan oder an den Benutzerrechten geändert werden? Kein Problem. Sie können alle Ihre Milesight Videosysteme vollständig zentral verwalten.

Integrierte Infrarot-Beleuchtung



Bei schlechten Lichtbedingungen, zum Beispiel nachts, schaltet die Kamera automatisch in den Schwarz/Weiß-Betrieb um. Die Sicht wird zusätzlich durch die integrierte Infrarotbeleuchtung unterstützt. Die Kamera besitzt einen eingebauten Infrarot-Sperrfilter (IR-Cut-Filter). Damit werden störende Einflüsse der IR-Strahlung auf die Abbildungsqualität des Sensors vermieden.

Wetterfest



Das Gehäuse verfügt über den Schutzgrad IP67. So ist die Kamera gegen Feuchtigkeit und Staub geschützt und kann sowohl im Innen als auch im Außenbereich eingesetzt werden.

Vandalismusschutz



Die Kamera verfügt über ein stoß- und schlagfestes Gehäuse gemäß IK10. So ist die Kamera vor Schäden durch Vandalismus geschützt.

Design-Auswahl



Die Kamera ist in zwei Farben erhältlich - passend für helle und dunkle Montageflächen.

NDAA-konform



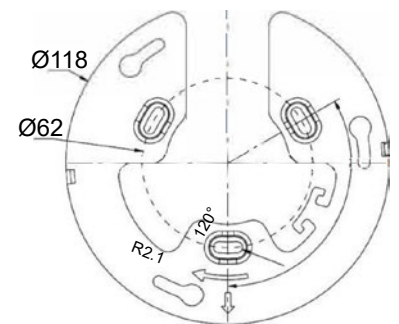
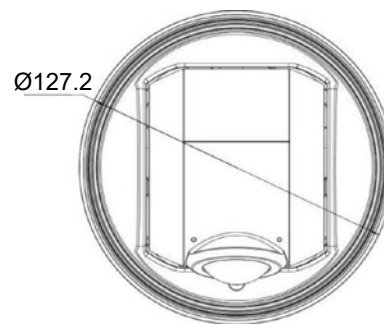
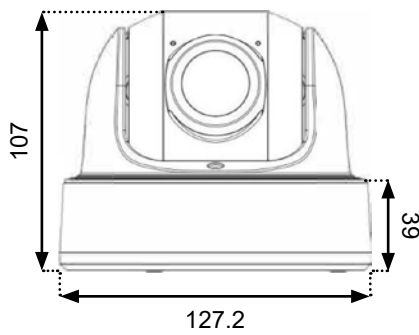
Dieses Produkt entspricht den Vorgaben des US-amerikanischen NDAA (National Defense Authorization Act). Diese Konformität kann bei der Zusammenarbeit mit Behörden aus den USA von zentraler Bedeutung sein.

Anschlüsse



Abmessungen

Einheit: mm



Optionales Zubehör

<p>Milesight</p>  <p>ISIS-MS-N Serie Milesight Netzwerk-Recorder</p>	<p>Xbarox</p>  <p>RY-LGSP Serie Videooptimierte PoE-Switche</p>	<p>GP-POE-INJ. 15,4 W PoE-Injektor 15,4 Watt</p> 	<p>Milesight</p>  <p>ISIS-MS-A71 Wandhalter</p>	<p>VIDEO ONE</p>  <p>VO-CM1001 / 1002 Teleskop-Deckenhalter</p>
---	--	---	--	--

Technische Daten

Allgemeine Daten	ISIS-MS-C5376-PA	ISIS-MS-C5376-PA BL
Bildsensor	1/2.8" Progressive Scan CMOS	
Auflösung	5 Megapixel (2592x1944)	
Lichtempfindlichkeit Farbe	0.005 Lux (F1.2), 0.008 Lux (F2.0)	
Lichtempfindlichkeit SW	0 Lux (IR an)	
Day/Night	automatische Tag-/Nachtumschaltung mit schwenkbarem IR Cut Filter (True Day/Night)	
Infrarotlicht	integrierte IR-Beleuchtung, 2 LEDs mit je 120 Grad, bis 15 Meter Reichweite	
Auto-Shutter / Verschlusszeit	1/5 - 1/100.000 sek.	
Signalrauschabstand	>55 dB	
Objektiv		
Brennweite	1.68 mm	
Lichtstärke	F2.0	
Zoom	-	
Blende	feste Blende	
Blickwinkel	180° horizontal, 95° vertikal	
Bildfunktionen		
Erweiterte Dynamik / WDR	WDR (Wide Dynamic Range) bis 120 dB	
Gegenlichtkompensation	BLC (Back Light Compensation)	
Spitzlichtaustastung	HLC (High Light Compensation)	
Rauschunterdrückung	2D + 3D DNR (Digital Noise Reduction)	
Entnebelung	Anti-Fog	
Roi (Region of Interest)	8 Zonen	
Unschärfe-Reduzierung	Deblur (Bewegungsunschärfe-Reduzierung)	
Bildstabilisator	EIS (digitaler Bildstabilisator)	
Heatmap	ja	
Bewegungserkennung	ja	
Videoanalyse	Erweiterte Bewegungserkennung, Linie übertreten, Region betreten, Region verlassen, Personenerfassung, Ansammlungs-Erkennung, Personenzählung, vermisste Objekte, verdächtige Objekte, Manipulationserkennung	
Privatmaskierung	8 Zonen	
Bildeinstellungen	Helligkeit, Kontrast, Sättigung Schärfe	
Sonstiges	digitales Wasserzeichen, Kameratitel-Einblendung	
Video		
Video-Komprimierung	MJPEG, H.264, H.264+, H.265, H.265+	
Video Streaming	Tripple-Stream	
Stream 1	25 Bilder pro Sekunde (2592x1944 / 2560x1440 / 1920x1080 / 1280x720)	
Stream 2	25 Bilder pro Sekunde (704x576 / 640x480 / 640x360 / 320x240)	
Stream 3	25 Bilder pro Sekunde (1920x1080 / 1280x720 / 704x576 / 640x480 / 640x360 / 320x240)	
Darstellungs-Optionen	Fischaugenansicht / 180° Panorama	
Audio		
Komprimierung	G.711 / AAC / G.722 / G.726	
Audio-Abtastrate	8 / 16 / 32 / 44.1 / 48 KHz	
Audio-Bitrate	16~256 kbps	
Mikrofon / Lautsprecher	integriertes Mikrofon	
Netzwerk		
Netzwerk-Interface	10/100/1000 Gigabit Ethernet, RJ45	
Netzwerk-Protokolle	IPv4/IPv6, ARP, TCP, UDP, RTP, RTCP, RTSP, RTMP, HTTP, HTTPS, DNS, DDNS, DHCP, FTP, NTP, SMTP, SNMP, UPnP, Bonjour, SIP, PPPoE, VLAN, 802.1x, QoS, IGMP, ICMP, SSL	
Systemkompatibilität	ONVIF Profile G & Q & S & T, API	
Bitrate	16Kbps~16Mbps (CBR/VBR einstellbar)	
NAS	Unterstützt NFS, SMB/CIFS	
FTP	FTP Upload / SMTP Upload	
SIP / VoIP	Unterstützt Voice & Video-over-IP	
Anschlüsse		
Spannung	DC-Buchse	
Netzwerk	1 x RJ-45	
Speicherkarten-Slot	microSD/SDHC/SDXC, bis zu 256 GB	
Spannungsversorgung		
Eingangsspannung	12V DC / PoE	
Stromverbrauch	5 W max. (IR aus) / 8 W max. (IR an)	
PoE Standard	IEEE 802.3af Klasse 3 Power over Ethernet	
Sonstiges		
Umgebungs-Temperatur	-40 °C ~ +60 °C	
Umgebungs-Luftfeuchtigkeit	0 - 90% (nicht kondensierend)	
Wetterschutz / Staubschutz	IP67	
Vandalismusschutz / Schlagschutz	IK10	
Zertifizierungen, Konformitäten	CE, FCC, NDAA	
Farbe	weiß	schwarz
Abmessungen	107x127 mm (HxØ)	
Gewicht	853 g	